



MAGISTRA PLUS 700 - VITROCÉRAMIQUE

MVC74T



2 PLAQUES TOP

SPÉCIFICATIONS TECHNIQUES:

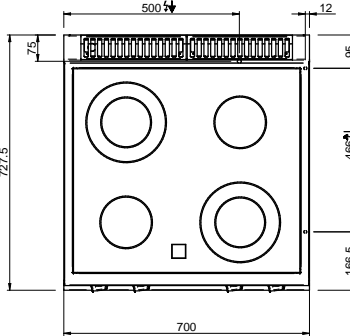
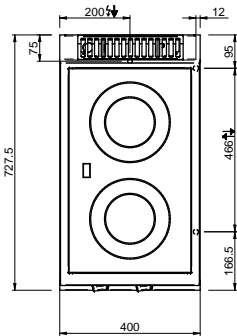
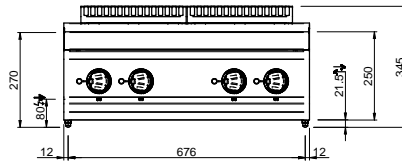
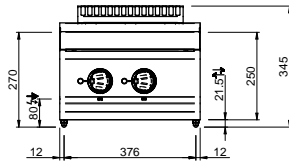
Dimensions exterieure - LxPxH (cm)	40x71,4x25
Nr. plaques 2,5 kW	1

SPÉCIFICATIONS SUPPLÉMENTAIRES:

Puissance totale (kW)	4,3
Energie (N)	400V 3N 50/60Hz
Poids (kg)	27
Volume (m3)	0,2

Le verre de cuisson de 6 mm d'épaisseur est caractérisé pour sa surface absolument plane, facile à nettoyer. Il est solidement fixé au plan de travail, protection contre d'éventuelles infiltrations. Plan de travail en acier inoxydable AISI 18/10 épaisseur 1 mm. Excellent alignement avec joints de liaison.

Plaques vitrocéramiques: la chaleur transmise par le rayonnement est produite par les résistances électriques sous-jacentes. Le réglage de la puissance est à 3 niveaux, indépendants pour chaque zone de cuisson. Le fonctionnement des plaques est signalé par des voyants lumineux.



LEGENDA SIMBOLI / LEGEND



INGRESSO GAS / GAS INLET
(EN 10226-1) Ø M 1/2"



ALIMENTAZIONE ELETTRICA /
POWER SUPPLY



INGRESSO ACQUA /
WATER INLET Ø M 1/2"



SCARICO ACQUA / OLII
WATER / OILS DRAIN



ATTACCO EQUIPOTENZIALE /
EQUIPOTENTIAL



REGOLAZIONE PIEDINI /
FEET ADJUSTMENT (h 0/+5)